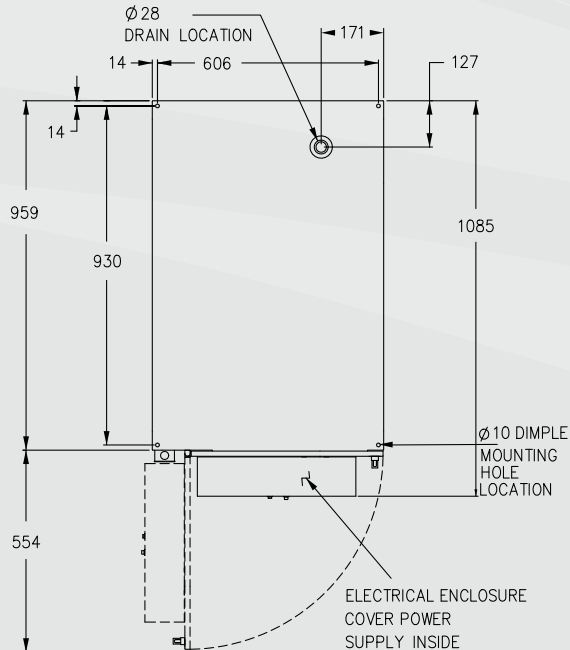


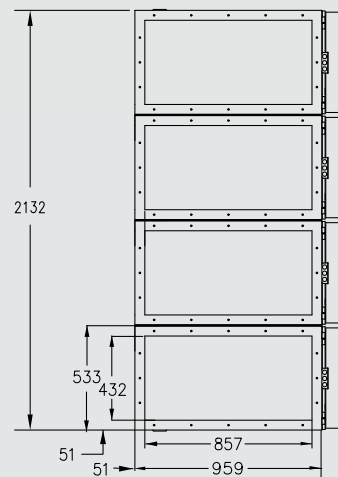
Фильтр TRION Air Boss® модель T8002 спецификация



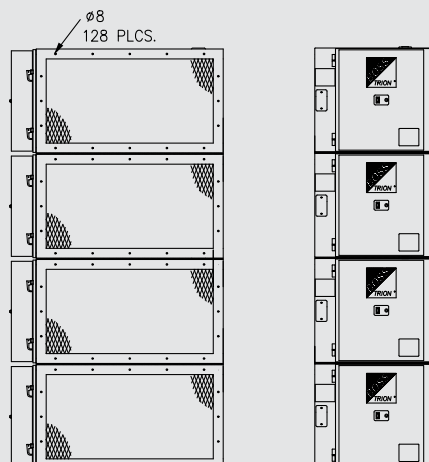
Вид сверху



Вид сзади



Вид спереди и сбоку



модель T8002

Размеры	635L x 1085W x 2153H мм
Установка	свободная, на стене или опоре
Вес	320 кг
Электропитание	230 В / 1ф / 50 Гц
Потребление	200 Вт
Напряжение на ячейке	12 кВ ионизатор / 6 кВ коллектор
Количество ячеек	8 шт.
Вес ячейки	15 кг
Реком. производительность	13260 - 17680 м³/час
Управление	On/Off переключатель с подсветкой
Пред-фильтр	стандартная алюминиевая сетка G4 (импинжер опция)
Основной фильтр	электростатическая ячейка
После фильтр	опция сменный угольный фильтр
Блок питания	установлен в дверце модели
Эффективность	до 95% согласно D.O.P. Test Method до 99% для сдвоенной ячейки
Дополнительно	несколько моделей могут быть соединены для увеличения объема и эффективности